

h p**hidropnömak**

CE

C-HS**HİDROLİK SİLİNDİR****HYDRAULIC CYLINDER**

C-HS SERİSİ HİDROLİK SİLİNDİRLER 250 BAR BASINÇ VE UZUN ÖMÜRLÜ KALIP SİLİNDİRLERİDİR.
KARE KESİT GÖVDE / 70 µm KROM KAPLI MİL KOLAY MONTAJ YAPILABİLİR ÖZELLİĞİ

MAX 250 BAR

48 NO YAĞ

C-HS

ÇAP Ø : 32 to 125 mm

KALIP SİLİNDİRİ

ÇALIŞMA BASINCI : 250 BAR

TEST BASINCI : 250 BAR

MAX STROK : 500 mm

KOLAY MONTAJ**BOL YEDEK PARÇA****2 YIL GARANTİ**

h p

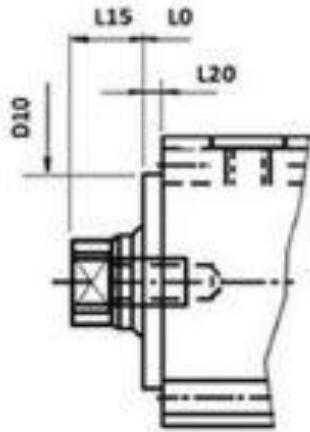
hidropnömak

ISO 9001
CE

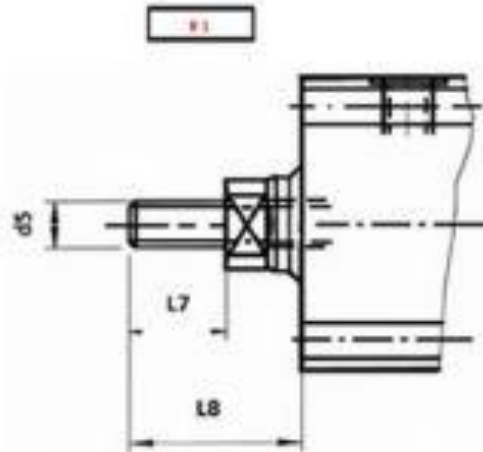
C-HS

HİDROLİK SİLİNDİR

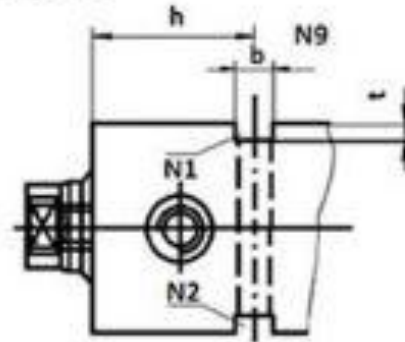
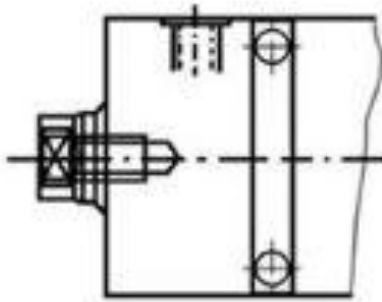
ÖN MERKEZLEME



ROT. VCU DİŞ ÖLÇÜLERİ



RADIANTKANAL ÖLÇÜLERİ



SİLİNDİR BORUSU ANMA ÇAPI	32	40	50	63	80	100	125
Ø10 / 17	52	40	72	94	115	150	
120	3	3	1	3	4	4	
115	12	15	17	18	20	22	
Ø5	M 12	M 16	M 20	M 27	M 30	M 42	
17	22	25	35	50	55	65	
18	34	40	52	68	75	87	
9	12	12	15	20	24	28	
1	3	3	5	5	7	7	
N	206-213	42	48	52	63	72	83
N	209-213	45	49	58	64	74	86
TEL: 0216 415 13 06-07 FAX: 0216 415 13 23							
www.hidropnomak.com.tr info@hidropnomak.com.tr							
							7

h p

hidropnömak

ISO 9001
CE

C-HS

HİDROLİK SİLİNDİR

HP CHZ250 A 40 22 25 C03 D1 ÖFB ÖEB

Cylinder type and operating pressure

Tip / Basınç

Model / Construction form

Boru iç çapı / Piston \varnothing mmPiston Rod Çapı / Piston Rod \varnothing mm

Standart strok veya isteğe göre

Strok standart or stroke according to the wishes of the customers

Frenli / Frenli

Mode of operation

Rod ucu standart veya özel / Piston-rod end standart

Bağlantı şekli / Special equipments

Bağlantı şekli / Special equipments

PISTON RÖBÜSÜ \varnothing / \varnothing PISTON	22	25	32	40	50	60	125	125
PISTON ROD \varnothing /	20	25	32	40	50	60		
A	R 1/4	R 3/8	R 3/8	R 1/2	R 1/2	R 3/4		
51	35	40	45	65	80	100		
52	55	63	75	95	120	150		
53	55	63	76	95	120	150		
54	75	85	100	125	160	200		
61	M 12	M 16	M 20	M 27	M 30	M 42		
63 / 64	10,5	10,5	13	17	21	25		
68	19	24	31	39	49	59		
m 4	M 10	M 10	M 12	M 16	M 20	M 24		
SW	17	22	27	36	41	50		
10	C01	78	82	90	115	133	154	
Modeli göre strok	C02	117	129	146	170	193	205	
	C07	92	102	119	140	160	183	
	C09	102	109	117	145	163	174	
		28	36	30	40	40	60	
13	C01,C09	26	31	31	36	41	50	
Modeli göre	C03,C07	29	31	37	39	44	53	
		19	12	13	16	21	34	
14	C01,C07	27	28	30	32	38	48	
Modeli göre		12	15	17	18	20	22	
		20	20	24	32	40	48	
17	C01,C09	42	49	51	63	72	85	
Modeli göre	C03,C07	45	49	58	64	74	86	
		35	30	33	41	51	72	
128	C01,C07	43	47	50	57	68	79	
Modeli göre	C03,C09							
		5	5	6	8	14	8	

TEL: 0216 415 13 06-07 FAX: 0216 415 13 23

www.hidropnomak.com.tr info@hidropnomak.com.tr

1

hp

hidropnömak

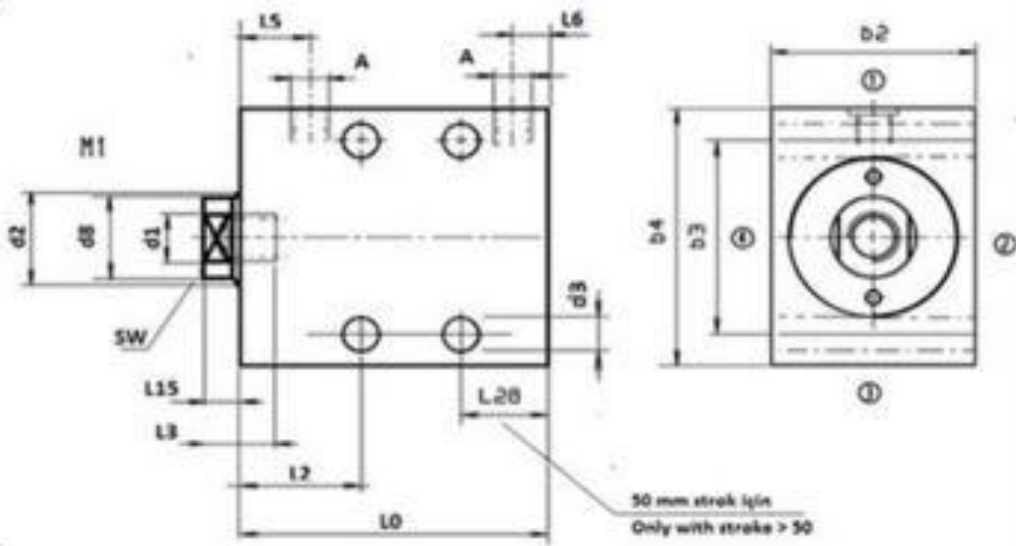
ISO 9001

CE

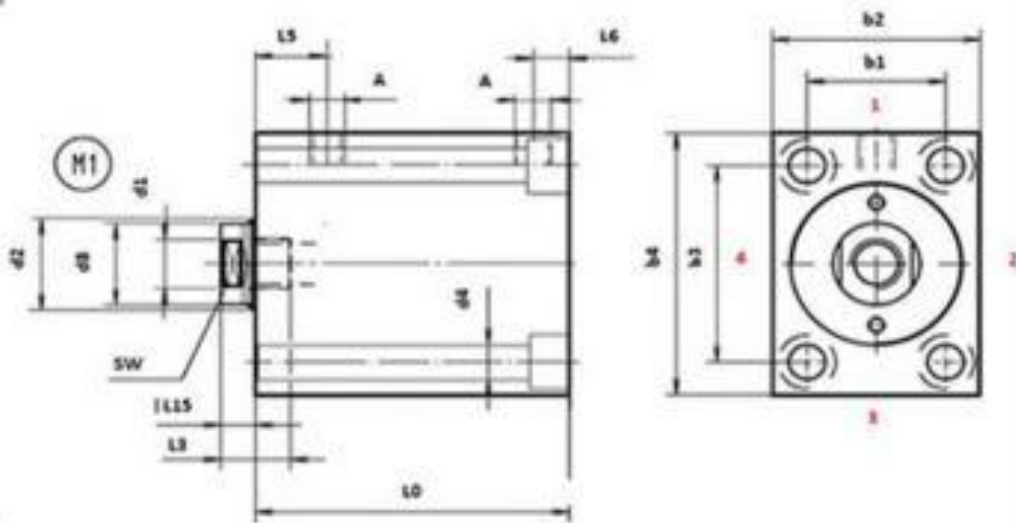
C-HS

HİDROLİK SİLİNDİR

MODEL A

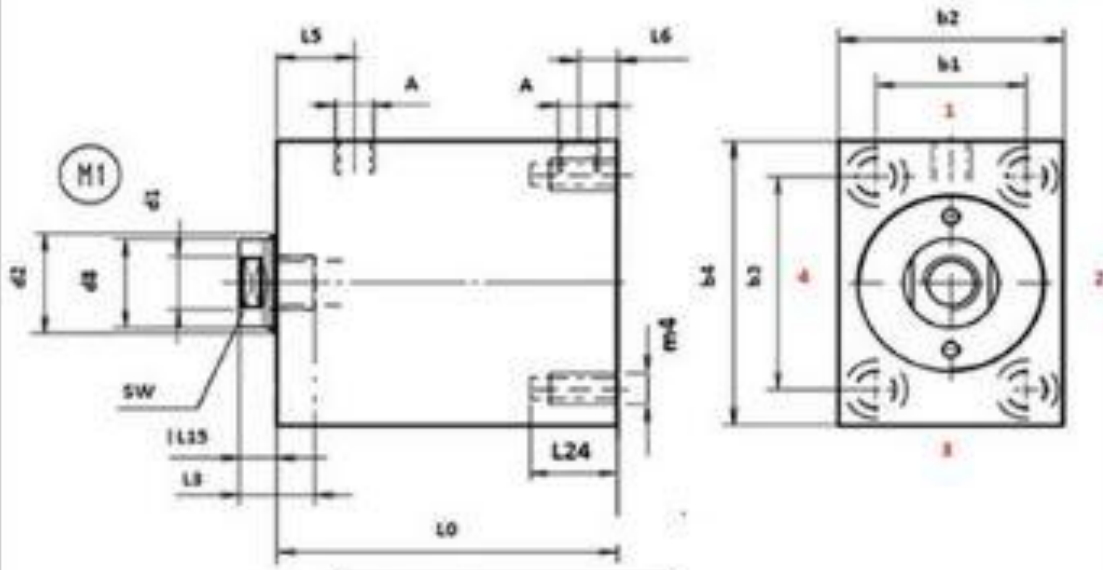
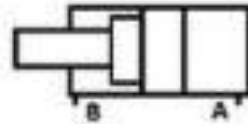
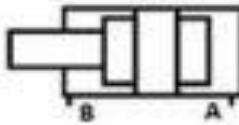
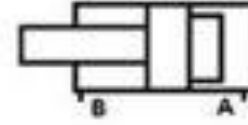


MODEL B



TEL: 0216 415 13 06-07 FAX: 0216 415 13 23

www.hidropnomak.com.tr info@hidropnomak.com.tr

hp**hidropnömak****CE**
ISO 9001**C-HS****HİDROLİK SİLİNDİR****DIN ISO 1219/1****C-01****C-07****C-03****C-09**

Üretim yapılmıř olan bu model silindire, ebatları, gıcı, protek beğlenabilme özelliđi, hıř, bu planda belirtilmiřtir. Standart boro çapları, 22 mm' den 125 mm' ye kadar dır. Strok boyları, 1 mm' den 125 mm' ye kadar dır. Çalıřma basıncı maksimum 250 bar'dır. Gövde bağlantısı, mifrem kalınlığı, ve kolların eđim ađlı elemelerinin seçimi çok dikkatli yapılmıřtır. Silindilerde, L1 - L7 - L8 ve L15 boyları isteye göre deđiřtirilebilir. Tüm silindiler HİDROPNÖMAK A.Đ. garanti altındadır. Sipariř ve yedek parça temini silindire ađarına, üretim tarihi, çap, strok miktarı veriler,