

H-VS

HİDROLİK SİLİNDİR

HYDRAULIC CYLINDER

H-VS SERİSİ HİDROLİK VİDALI SİLİNDİRLER 250 BAR BASINÇ ve UZUN ÖMÜRLÜ KALIP SİLİNDİRLERİDİR
VİDALI GÖVDE / 70 mm KROM KAPLI MİL KOLAY MONTAJ YAPILABİLİR ÖZELLİĞİ

MAX 250 BAR

46 NO YAĞ

H-VS

ÇAP Ø : 20 to 50 mm

KALIP SİLİNDİRİ

ÇALIŞMA BASINCI : 160 BAR

TEST BASINCI : 200 BAR

MAX STROK : 100 mm

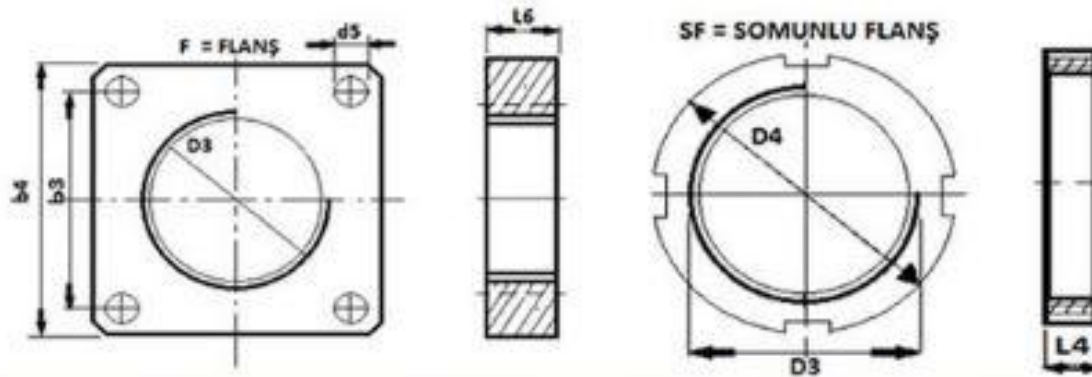
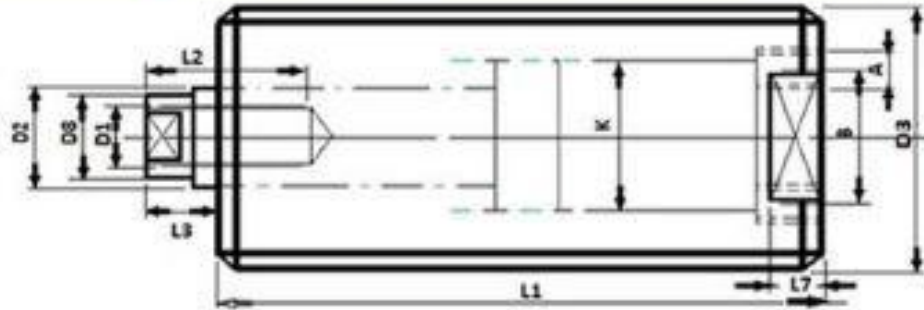
KOLAY MONTAJ

VİDALI SİLİNDİR



BOL YEDEK PARÇA

2 YIL GARANTİ

H - V S**H İ D R O L İ K S İ L İ N D İ R**

Ø PİSTON	20	25	32	40	50
Ø PİSTON ROD	12	16	20	25	32
L1 KAPALI BOY	71	71	83	87	93
D1	M 8	M 10	M 12	M 16	M 20
D3	M 38X1,5	M 42X1,5	M 52X2	M 65X2	M 76X2
D4	50	58	64	81	100
L2	32	25	20	35	30
L3	10	10	13	16	21
L4	12	12	14	14	14
L6	13	14	16	18	23
A	G 1/8"	G 1/8"	G 1/4"	G 1/4"	G 1/4"
B	21	24	26	35	46
SW 1	10	13	17	22	27
SW 2	30	32	41	55	65
b3	25	55	65	80	96
b4	60	75	90	110	130
b5	6,6	9	11	14	18
PİSTON ARKA ALANI	3,3	4,9	8,0	12,5	19,6
PİSTON ÖN ALANI	2,0	2,9	4,9	7,6	11,5

S İ P A R İ Ş K O D L A M A Ş E K L İ**H - V S - F - 40 / 22 / 60**