

**hp****hidroprnömak**CE  
ISO 9001

MAX 315 BAR

[www.hidroprnomak.com.tr](http://www.hidroprnomak.com.tr)[info@hidroprnomak.com.tr](mailto:info@hidroprnomak.com.tr)

Satış : 0216 415 13 06-07 fax: 0216 415 13 23

Üretim: 0216 572 59 84-85 fax : 0216 572 11 44

**DÖNER ELEMAN****HYDRAULIC ROTATING JOINTS**

ÖLÇÜ	GÖVDE	GİRİŞ	DEVİR	BASINÇ	FİYAT
3/4"R	İTHAL ÖZEL ALAŞIM ALUMİNYUM	1/4" / 1/4"	250 d/d	250 BAR	
3/4"R		3/8" / 3/8"	250 d/d	250 BAR	
1 "R		1/4" / 1/4"	250 d/d	250 BAR	
1 "R		3/8" / 3/8"	250 d/d	250 BAR	
1,1/4"R		3/8" / 3/8"	250 d/d	250 BAR	

SERTLEŞTİRİLMİŞ ÇELİK MİL / KARBON ve BRONZ DESTEKLİ İTHAL KEÇE

MAX BASINÇ : 250 BAR MİN

MAX SICAKLIK: 120 °C

hidroprnömak **hp**

hidroprnömak

**hp**

hidroprnömak

**hp**

hidroprnömak

**hp****hp**

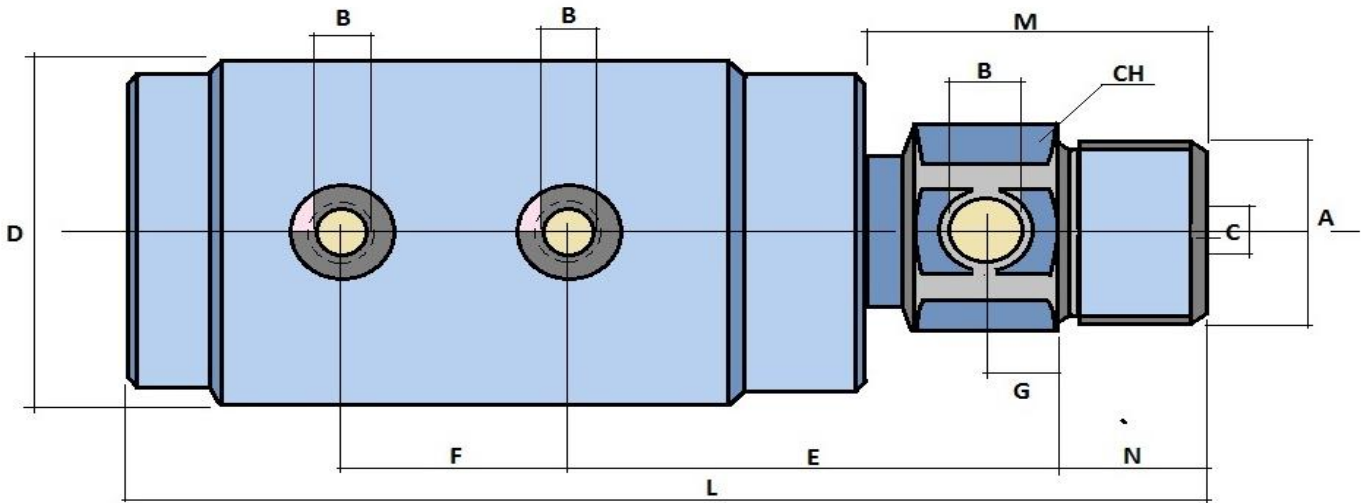
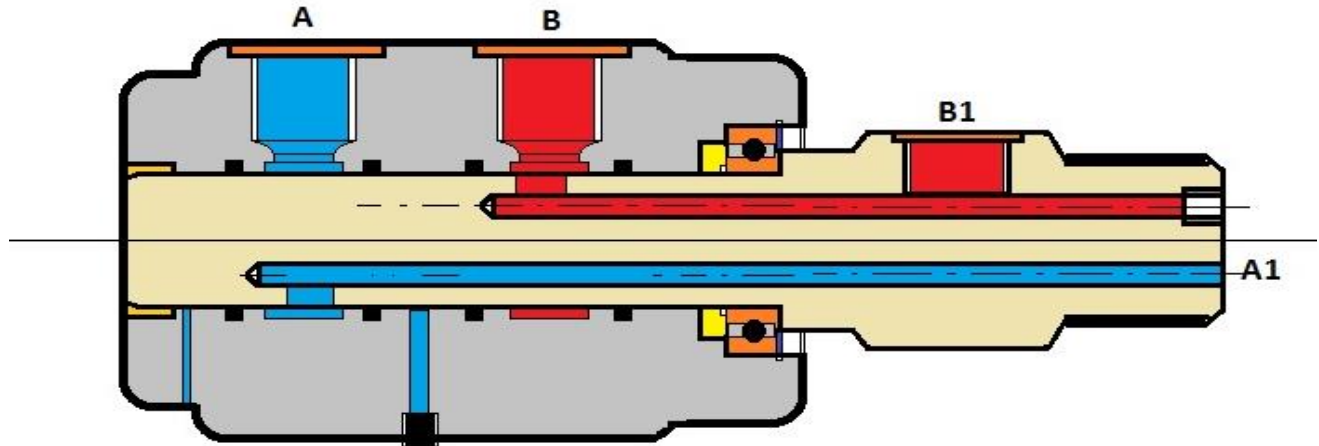
**hp****hidropnömak****CE**  
ISO 9001

MAX 315 BAR

[www.hidropnomak.com.tr](http://www.hidropnomak.com.tr)[info@hidropnomak.com.tr](mailto:info@hidropnomak.com.tr)

Satış : 0216 415 13 06-07 fax: 0216 415 13 23

Üretim: 0216 572 59 84-85 fax : 0216 572 11 44

**DÖNER ELEMAN****HYDRAULIC ROTATING JOINTS**

A	B	C	D	E	F	G	L	M	N	CH
1/2"	1/4"	5	65	74,2	19	16	134	53	15	41
3/4"	1/4"	8	70	80	32	18	160	60	20	41
3/4"	3/8"	8	70	80	32	18	160	60	20	41
1"	1/4"	8	70	80	32	18	160	60	20	41
1"	3/8"	10	70	80	32	18	160	60	20	41
1,1/4"	1/2"	15	80	86	40	20	185	70	25	60
1,1/2"	3/4"	19	100	100	48	20	224	80	30	65

hidropnömak **hp**

hidropnömak

**hp**

hidropnömak

**hp**

hidropnömak

**hp****hp**



