

DİREKT EMNİYET VALFİ

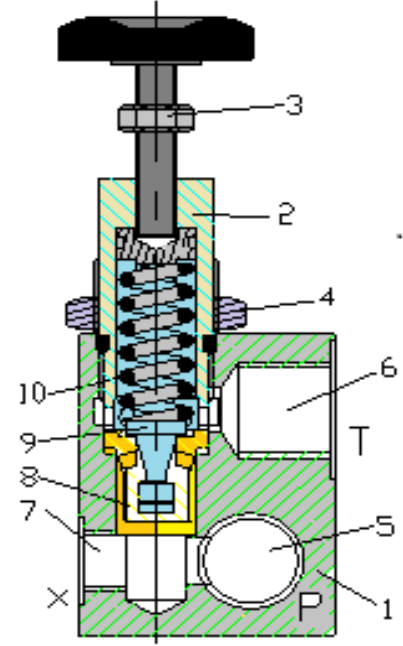
DIRECT OPERATED PRESSURE RELIEF VALVE

SIZE 10 MAX 250 BAR MAX 80 L/d



Özellikler

- Boru bağlantılı
- Her türlü montaja uygun
- Panel montaj

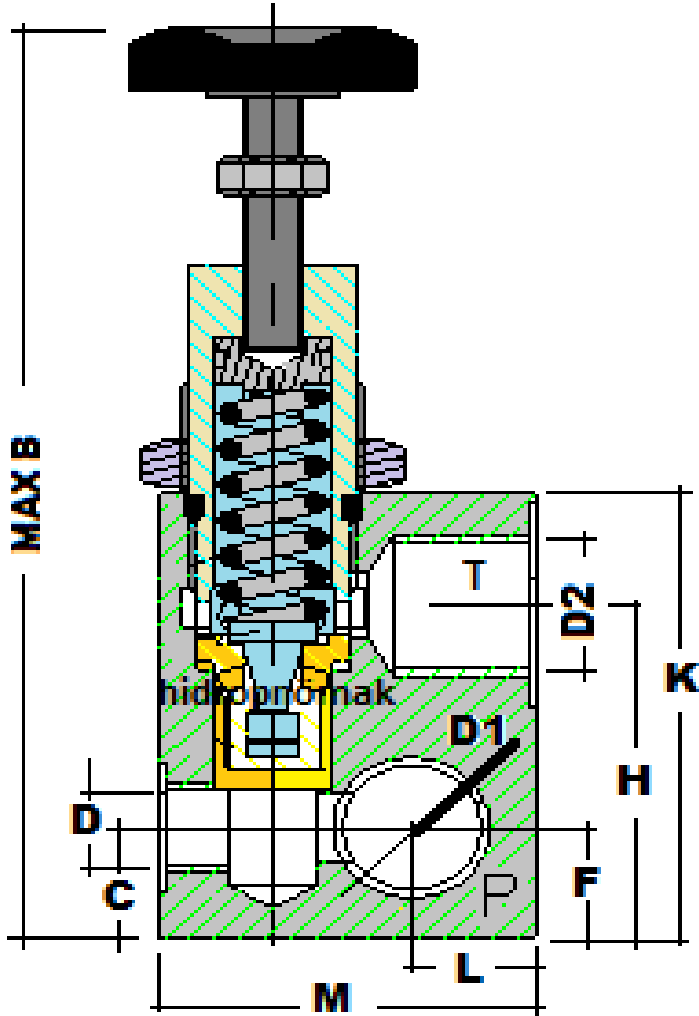


Teknik Değerler (Technical Data)

Çalışma Basıncı (Operating pressure)	Max 250 bar	
Akışkan	Hidrolik Yağlar	
Çalışma Sıcaklığı (Fluid temperature range)	-30 ve +80	
Viskozite (Viscosity range)	2.8 ile 500	
Geçirgenlik	Lt/d	40
	Lt/mın	
Ağırlık	kg	4,2

Direk emniyet valfleri için dikkat edilecek hususlar aşağıdaki gibidir;

- * Maksimum basınç değerini aşmayınız
- * Bağlanan fittingsler uygun bir şekilde sıkılmalı ve ilave sızdırmazlık elemanları kullanılmalıdır.
- * Hidrolik sistemlere uygun yağlar kullanınız
- * Herhangi bir arıza durumunda yetkili bir personele danışınız.
- * Sistemde basınç olabileceği için sökmeden önce basıncın sıfırlandığından emin olunuz.
- * Malzeme rutubetsiz ortamda ambalajında saklanmalıdır.İstenilmesi halinde iç parçaları hafifçe yağlanabilir.
- * Ayar yapıldıktan sonra ayarın mutlaka sabitlenmesi gerekmektedir.
- *Malzemenin içerisine herhangi bir pislik,çapak veya parça gitmesi halinde ürün görevini yapamaz.
- * Satın almış olduğunuz malzeme kullanım veya montaj hataları dışında 2 yıl HİDROPNÖMAK AŞ garantisi altında olup



MALZEME KODLARI

ORDERİNG CODE

DEV		HT
-----	--	----

1/2" R	10
3/4" R	16

	A	B	C	D	D1	D2	F	H	K	L	M
R"1/2	33	143	16,5	1/4"	1/2"	1/2"	16,5	49,5	66	16,5	50
R"3/4	43	175	20	1/4"	3/4"	3/4"	20	75	108	22	72