

PLEYT MONTAJ EMNİYET VALFİ / PILOT OPERATED PRESSURE RELIEF VALVE

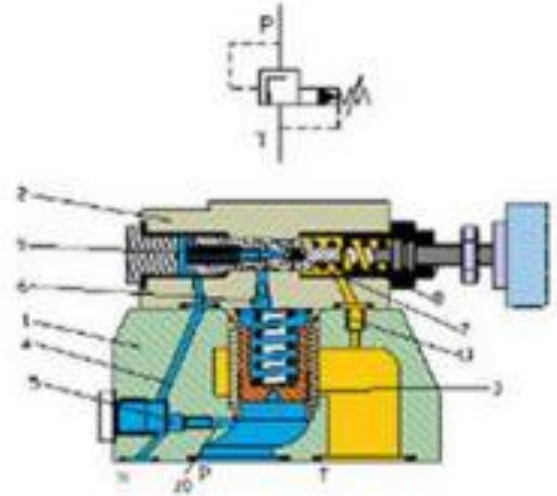
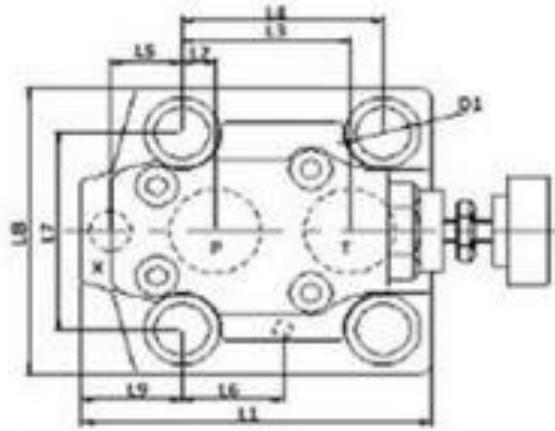
SFERO GÖVDE

ÇALIŞMA BASINCI 315 BAR

NORMAL



SIFIRLAMALI



YALNIZLILIK	LITRE
SEV 10	200
SEV 20	400
SEV 30	600

ÖLÇÜ	L1	L2	L3	L4	L5	L6	L7	L8	L9	D1
SEV 10	91	22,1	67,5	53,8	0	23,1	33,8	70	27,5	14
SEV 20	110	11,1	53,8	88,7	23,8	33,4	70	100	39,2	16
SEV 30	140	12,7	70,2	88,9	31,8	44,3	82,8	115	41	20